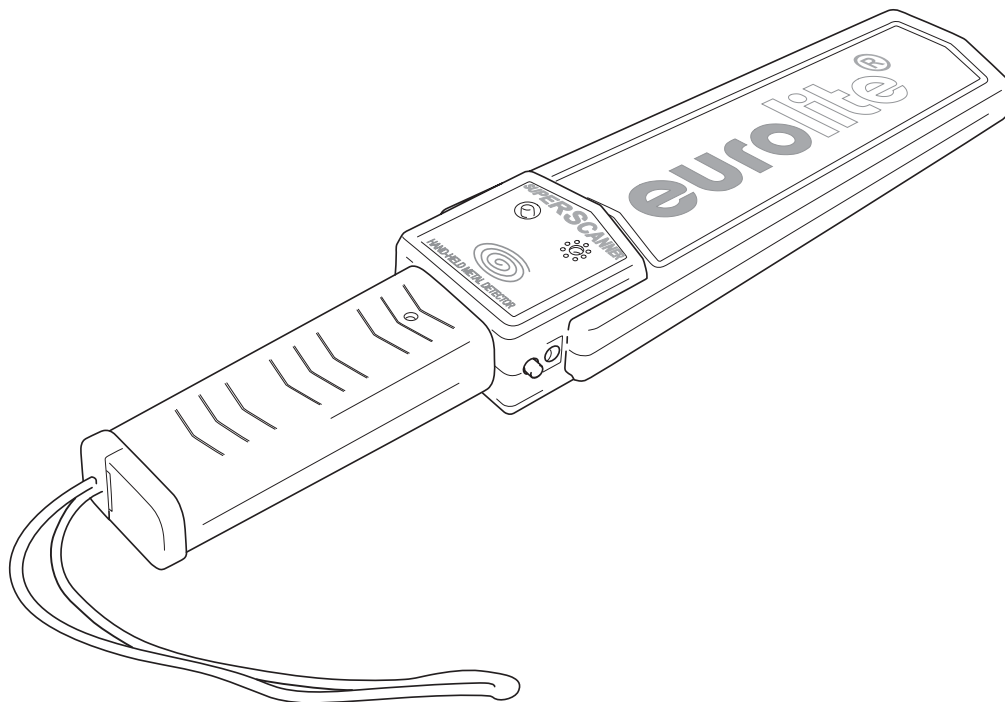


eurolite®

BEDIENUNGSANLEITUNG USER MANUAL

Metal Detector



BEDIENUNGSANLEITUNG

eurolite®

FWS-300 Metalldetektor Handgerät



ACHTUNG!

Gerät vor Feuchtigkeit und Nässe schützen!
Niemals das Gerät öffnen!

Lesen Sie vor der ersten Inbetriebnahme zur eigenen Sicherheit diese Bedienungsanleitung sorgfältig durch!

Alle Personen, die mit der Aufstellung, Inbetriebnahme, Bedienung, Wartung und Instandhaltung dieses Gerätes zu tun haben, müssen

- entsprechend qualifiziert sein
- diese Bedienungsanleitung genau beachten
- die Bedienungsanleitung als Teil des Produkts betrachten
- die Bedienungsanleitung während der Lebensdauer des Produkts behalten
- die Bedienungsanleitung an jeden nachfolgenden Besitzer oder Benutzer des Produkts weitergeben
- sich die letzte Version der Anleitung im Internet herunterladen

EINFÜHRUNG

Wir freuen uns, dass Sie sich für ein EUROLITE FWS-300 Metalldetektor Handgerät entschieden haben. Wenn Sie nachfolgende Hinweise beachten, sind wir sicher, dass Sie lange Zeit Freude an Ihrem Kauf haben werden.

Nehmen Sie den FWS-300 Metalldetektor aus der Verpackung.

Bitte überprüfen Sie vor der ersten Inbetriebnahme, ob kein offensichtlicher Transportschaden vorliegt. Sollten Sie Schäden entdecken, nehmen Sie das Gerät nicht in Betrieb und setzen sich bitte mit Ihrem Fachhändler in Verbindung.

Features

Sicherheit schnell zur Hand!

Bewährter Einsatz in Discos, bei Konzertveranstaltungen sogar bei Paket- und Briefversand...überall wo Metall versteckt sein könnte • Umstellung auf lautlos mit Vibration • Mit LOW-Stellung als Filter für größere Metallgegenstände • Mit visueller Kontrollmöglichkeit • Gürtelhalter mitgeliefert • Ladegerät im Lieferumfang nicht enthalten

SICHERHEITSHINWEISE

Dieses Gerät hat das Werk in sicherheitstechnisch einwandfreiem Zustand verlassen. Um diesen Zustand zu erhalten und einen gefahrlosen Betrieb sicherzustellen, muss der Anwender unbedingt die Sicherheitshinweise und die Warnvermerke beachten, die in dieser Gebrauchsanweisung enthalten sind.



Unbedingt lesen:

Bei Schäden, die durch Nichtbeachtung dieser Bedienungsanleitung verursacht werden, erlischt der Garantieanspruch. Für daraus resultierende Folgeschäden übernimmt der Hersteller keine Haftung.

Halten Sie das Gerät von Hitzequellen wie Heizkörpern oder Heizlüftern fern.

Das Gerät darf nicht in Betrieb genommen werden, nachdem es von einem kalten in einen warmen Raum gebracht wurde. Das dabei entstehende Kondenswasser kann unter Umständen Ihr Gerät zerstören. Lassen Sie das Gerät solange uneingeschaltet, bis es Zimmertemperatur erreicht hat!

Stellen Sie keine Flüssigkeitsbehälter, die leicht umfallen können, auf dem Gerät oder in dessen Nähe ab. Falls doch einmal Flüssigkeit in das Geräteinnere gelangen sollte, sofort Batterie entnehmen. Lassen Sie das Gerät von einem qualifizierten Servicetechniker prüfen, bevor es erneut benutzt wird. Beschädigungen, die durch Flüssigkeiten im Gerät hervorgerufen wurden, sind von der Garantie ausgeschlossen.

Der Aufbau des Gerätes entspricht der Schutzklasse III.

Beachten Sie bitte, dass Schäden, die durch manuelle Veränderungen an diesem Gerät verursacht werden, nicht unter den Garantieanspruch fallen.

Kinder und Laien vom Gerät und der Batterie fern halten!

BESTIMMUNGSGEMÄßE VERWENDUNG

Bei diesem Gerät handelt es sich um einen Metalldetektor, mit dem sich Metallgegenstände erkennen lassen. Dieses Produkt darf nur über 9 V DC betrieben werden.

Batterien sind Sondermüll und müssen als solche entsorgt werden. Soll das Gerät entsorgt werden, muss zuerst die Batterie entnommen werden. Die leeren Batterie können Sie fachgerecht im Elektrofachhandel in den dafür vorgesehenen Sammelbehältern entsorgen.

Achten Sie beim Einlegen der Batterie auf die richtige Polung.

Lassen Sie Batterien nicht offen herumliegen, es besteht die Gefahr, dass diese von Kindern oder Haustieren verschluckt werden. Suchen Sie im Falle eines Verschluckens sofort einen Arzt auf!

Ausgelaufene oder beschädigte Batterien können bei Berührung mit der Haut Verätzungen verursachen, benutzen Sie deshalb in diesem Fall geeignete Schutzhandschuhe.

Achten Sie darauf, dass die Batterien nicht kurzgeschlossen, nicht ins Feuer geworfen und nicht aufgeladen werden können. Es besteht Explosionsgefahr.

Achtung: Ladegerät (nicht im Lieferumfang enthalten) nur mit aufladbaren Akkus benutzen, niemals mit handelsüblichen Batterien. Es besteht Explosionsgefahr!

Gießen Sie nie Flüssigkeiten über dem Gerät aus. Falls doch einmal Flüssigkeit in das Geräteinnere gelangen sollte, sofort die eingelegte Batterie entnehmen. Lassen Sie das Gerät von einem qualifizierten Servicetechniker prüfen, bevor es erneut benutzt wird. Beschädigungen, die durch Flüssigkeiten im Gerät hervorgerufen wurden, sind von der Garantie ausgeschlossen.

Vermeiden Sie Erschütterungen und jegliche Gewaltanwendung bei der Inbetriebnahme des Gerätes.

Die Umgebungstemperatur muss zwischen -5° C und +45° C liegen. Halten Sie das Gerät von direkter Sonneneinstrahlung (auch beim Transport in geschlossenen Wägen) und Heizkörpern fern.

Die relative Luftfeuchte darf 50 % bei einer Umgebungstemperatur von 45° C nicht überschreiten.

Dieses Gerät darf nur in einer Höhenlage zwischen -20 und 2000 m über NN betrieben werden.

Lassen Sie das Gerät nicht von Personen bedienen, die sich nicht mit dem Gerät auskennen. Wenn Geräte nicht mehr korrekt funktionieren, ist das meist das Ergebnis von unsachgemäßer Bedienung!

Reinigen Sie das Gerät niemals mit Lösungsmitteln oder scharfen Reinigungsmitteln, sondern verwenden Sie ein weiches und angefeuchtetes Tuch.

Soll das Gerät transportiert werden, verwenden Sie bitte die Originalverpackung, um Transportschäden zu vermeiden.

Beachten Sie bitte, dass eigenmächtige Veränderungen an dem Gerät aus Sicherheitsgründen verboten sind.

Wird das Gerät anders verwendet als in dieser Bedienungsanleitung beschrieben, kann dies zu Schäden am Produkt führen und der Garantieanspruch erlischt.

BEDIENUNG

Einlegen/Wechseln der Batterie

Bitte beachten Sie auch die Hinweise unter Bestimmungsgemäße Verwendung.

Schieben Sie den Batteriefachdeckel an der Geräteunterseite auf und entfernen Sie ihn.

Wird eine verbrauchte Batterie ausgetauscht, entfernen Sie zunächst die verbrauchte Batterie aus dem Batteriefach.

Ausgelaufene oder beschädigte Batterien können bei Berührung mit der Haut Verätzungen verursachen, benutzen Sie deshalb in diesem Fall geeignete Schutzhandschuhe.

ACHTUNG!

Explosionsgefahr bei unsachgemäßem Auswechseln der Batterie.
Nur durch denselben oder einen entsprechenden, vom Hersteller empfohlenen Typ ersetzen.
Verbrauchte Batterie nach den Anweisungen des Herstellers beseitigen.

Legen Sie die Batterie ein und achten Sie auf die richtige Polung.

Setzen Sie den Batteriefachdeckel wieder auf und schieben Sie ihn zu bis er einrastet.

Bei längerer Nichtbenutzung entnehmen Sie bitte die Batterie, um ein Auslaufen zu verhindern.

Im Interesse einer langen Batterielebensdauer sollten nur Alkaline-Typen verwendet werden.

ENTSORGUNGSHINWEIS

Alte und verbrauchte Batterien bitte fachgerecht entsorgen.
Diese gehören nicht in den Hausmüll!
Bitte bei einer Sammelstelle in Ihrer Nähe abgeben

Inbetriebnahme

Schalten Sie das Gerät über den ON/OFF Schalter ein. Die grüne LED fängt an zu leuchten.

Die Empfindlichkeit kann mit dem Empfindlichkeitsschalter eingestellt werden:

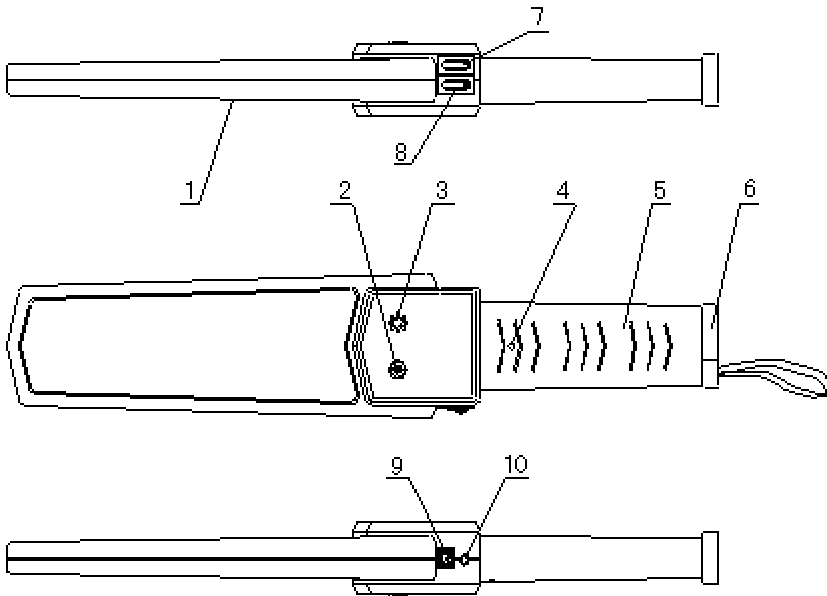
- Hohe Empfindlichkeit = für kleine Metallgegenstände wie Münzen, u.s.w
- Geringe Empfindlichkeit = für größere Metallgegenstände, Schusswaffe, Messer, u.s.w

Das Gerät misst mit geringer Empfindlichkeit, indem Sie den Empfindlichkeitsschalter drücken und halten.

Führen Sie den Metalldetektor über die zu untersuchende Fläche.

Das Gerät sendet einen lauten Ton aus und die LED leuchtet rot auf, sobald Metall lokalisiert wird.

Das Gerät kann auch auf lautlos gestellt werden, indem Sie den Vibratorknopf drücken und halten. Der Metalldetektor fängt an zu vibrieren und die LED leuchtet rot auf, sobald Metall lokalisiert wird.



1. Detector
2. LED (rot und grün)
3. Tonausgabe
4. Empfindlichkeitsregler
5. Griff
6. Batteriedeckel
7. Empfindlichkeitsschalter
8. An/Aus Schalter
9. Fassung für aufladbare Batterien
10. Vibratorknopf

Warnung: Explosionsgefahr beim Aufladen von standard Batterien!
Gebrauchen Sie entweder Akkus mit einem Ladegerät oder standard Batterien.

REINIGUNG UND WARTUNG

Das Gerät sollte regelmäßig von Verunreinigungen wie Staub usw. gereinigt werden. Verwenden Sie zur Reinigung ein fusselfreies, angefeuchtetes Tuch. Auf keinen Fall Alkohol oder irgendwelche Lösungsmittel zur Reinigung verwenden!

Im Geräteinneren befinden sich keine zu wartenden Teile. Wartungs- und Servicearbeiten sind ausschließlich dem autorisierten Fachhandel vorbehalten!

Sollten einmal Ersatzteile benötigt werden, verwenden Sie bitte nur Originalersatzteile.

Sollten Sie noch weitere Fragen haben, steht Ihnen Ihr Fachhändler jederzeit gerne zur Verfügung.

TECHNISCHE DATEN

Spannungsversorgung:	7V- 9V DC
Gesamtanschlusswert:	0,5 W
Maße (LxBxH):	410 x 85 x 55 mm
Gewicht:	0,5 kg
Passende Batterien:	1 x 9V Block (nicht im Lieferumfang enthalten)

Bitte beachten Sie: Technische Änderungen ohne vorherige Ankündigung und Irrtum vorbehalten.
09.05.2006 ©

eurolite[®] GERMANY

USER MANUAL

eurolite®

FWS-300 Handheld Metal Detector



CAUTION!

Keep this device away from rain and moisture!
Never open the housing!

For your own safety, please read this user manual carefully before you initially start-up.

Every person involved with the installation, operation and maintenance of this device has to

- be qualified
- follow the instructions of this manual
- consider this manual to be part of the total product
- keep this manual for the entire service life of the product
- pass this manual on to every further owner or user of the product
- download the ultimate version of the user manual from the Internet

INTRODUCTION

Thank you for having chosen a EUROLITE FWS-300 Handheld Metal Detector. If you follow the instructions given in this manual, we are sure that you will enjoy this device for a long period of time.

Unpack your FWS-300 Handheld Metal Detector.

Please make sure that there are no obvious transport damages. Should you notice any damage, do not take the device into operation and immediately consult your local dealer.

Features

Security close at hand!

Proven deployment in discos, at concerts and public events, even with mail and parcel delivery...anyplace where metal may be concealed • Switch to silent with vibration • LOW-setting as filter for larger metal objects • With visual control possibility • Holster included • Battery recharger not included in delivery

SAFETY INSTRUCTIONS

This device has left our premises in absolutely perfect condition. In order to maintain this condition and to ensure a safe operation, it is absolutely necessary for the user to follow the safety instructions and warning notes written in this user manual.



Important:

Damages caused by the disregard of this user manual are not subject to warranty. The dealer will not accept liability for any resulting defects or problems.

Keep away from heaters and other heating sources!

If the device has been exposed to drastic temperature fluctuation (e.g. after transportation), do not switch it on immediately. The arising condensation water might damage your device. Leave the device switched off until it has reached room temperature.

Never put any liquids on the device or close to it. Should any liquid enter the device nevertheless, remove battery immediately. Please let the device be checked by a qualified service technician before you operate it again. Any damages caused by liquids having entered the device are not subject to warranty!

This device falls under protection-class III.

Please note that damages caused by manual modifications on the device or unauthorized operation by unqualified persons are not subject to warranty.

Keep away children and amateurs from the device and the battery!

OPERATING DETERMINATIONS

This device is a hand-held metal detector for locating metal objects. This product is only allowed to be operated with 9 V DC.

Batteries are hazardous waste which need to be disposed of appropriately. If the device is to be disposed, the battery has to be removed first.

Make sure that the poles are correct when inserting the battery.

Never let batteries lying around openly as there is the danger that these can be swallowed by children or domestic animals. Immediately consult a doctor when batteries are swallowed!

Leaking or damaged batteries can cause irritations when getting into contact with the skin. In this case use appropriate protective gloves.

Make sure that the battery cannot be short-circuited, thrown into the fire and be charged. There is a danger of explosion.

Attention: Battery recharger (not included in delivery) only to be used with rechargeable batteries, never with standard batteries. There is a danger of explosion.!

Never spill any liquids on the device. Should any liquid enter the device nevertheless, remove the battery immediately. Please let the device be checked by a qualified service technician before you operate it again. Any damages caused by liquids having entered the device are not subject to warranty!

Do not shake the device. Avoid brute force when operating the device.

The ambient temperature must always be between -5°C and $+45^{\circ}\text{C}$. Keep away from direct insulation (particularly in cars) and heaters.

The relative humidity must not exceed 50 % with an ambient temperature of 45°C .

This device must only be operated in an altitude between -20 and 2000 m over NN.

Do not permit operation by persons not qualified for operating the device. Most damages are the result of unprofessional operation!

Never use solvents or aggressive detergents in order to clean the device! Rather use a soft and damp cloth.

Please use the original packaging if the device is to be transported.

Please consider that unauthorized modifications on the device are forbidden due to safety reasons!

If this device will be operated in any way different to the one described in this manual, the product may suffer damages and the guarantee becomes void.

OPERATION

Inserting/Replacing the battery

Please refer to the explanations under Operating Determinations.

Open the battery cover on the bottom and remove it.

If replacing the battery, remove the old battery from the battery compartment.

Leaky or damaged batteries might cause cauterisation when in contact with the skin; therefore, use suitable protective gloves.

Caution!

Danger of explosion when battery is replaced improperly.
Only replace by the same type or similar types recommended by the manufacturer.
Remove empty battery in accordance with the instructions of the manufacturer.

Insert the battery and make sure that the poles are correct.

Replace the battery cover and close it.

If the device will not be used for a longer period of time, remove the battery in order to avoid battery leakage.

In order to have a long battery life, you should only use alkaline batteries.

BATTERY DISPOSAL NOTICE

Please dispose of old and used batteries properly.
Batteries are hazardous waste and should not be disposed of with regular domestic waste!
Please take old and used batteries to a collection center near you.

Operation

Turn on the device via the ON/OFF switch.

The LED lights up in green.

The sensitivity can be adjusted via the sensitivity switch:

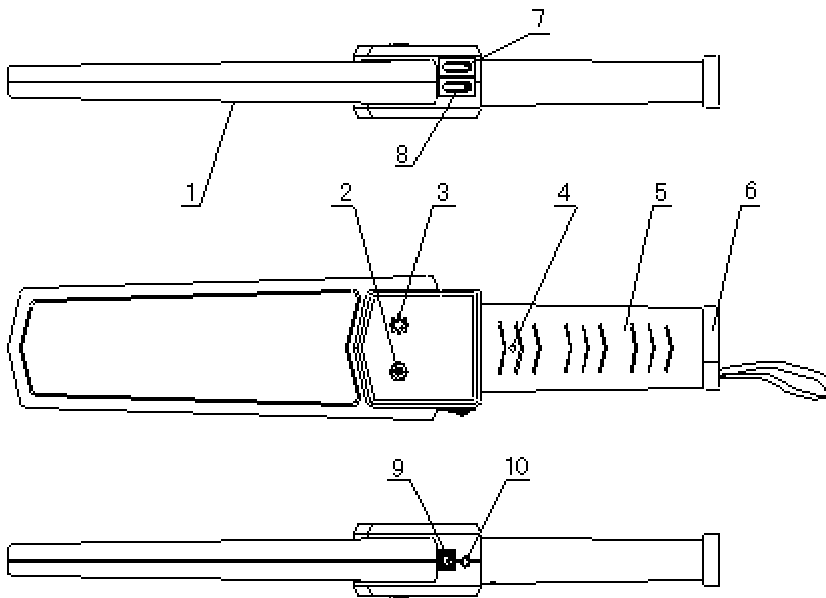
- High sensitivity = for small metal objects such as coins, etc.
- Low sensitivity = for large metal objects such as handguns, knives, etc.

You can measure low sensitivity by pressing the sensitivity switch and holding it down during use

Pass the metal detector over the surface to be examined.

The device emits a loud tone and the LED lights up in red, as soon as metal is located.

The device can also be switched to silent mode by pressing the vibrator button and holding it down during use. The metal detector begins to vibrate and the LED lights up in red, as soon as metal is located.



1. Detection face
2. LED (red or green)
3. Audio alert
4. Sensitivity adjuster
5. Handle
6. Battery lid
7. Sensitivity switch
8. On/Off switch
9. Rechargeable battery socket
10. Vibrator button

Warning: Danger of explosion when recharging standard batteries!
Please use either rechargeable batteries with the battery recharger or standard batteries only.

CLEANING AND MAINTENANCE

We recommend a frequent cleaning of the device. Please use a soft lint-free and moistened cloth. Never use alcohol or solvents!

There are no servicable parts inside the device. Maintenance and service operations are only to be carried out by authorized dealers.

Should you need any spare parts, please use genuine parts.

Should you have further questions, please contact your dealer.

TECHNICAL SPECIFICATIONS

Power supply:	7V- 9V DC
Power consumption:	0.5 W
Dimensions (LxWxH):	410 x 85 x 55 mm
Weight:	0.5 kg
Fitting batteries:	1 x 9V block (not included in delivery)

Please note: Every information is subject to change without prior notice. 09.05.2006 ©

eurolite[®] GERMANY